

REV.03
01.03.2023



MANUAL TÉCNICO
TELHAS DE PVC
PERMATTI

MANUAL TÉCNICO

A **Permatti** oferece este Manual Técnico como forma de auxílio na instalação e utilização de nossas Telhas de PVC, além de servir de apoio e fornecer informações básicas para a preparação da estrutura de sustentação de nossas telhas. Recomendamos bastante atenção às instruções para o melhor aproveitamento de todos os nossos produtos.

MOTIVOS PARA USAR AS TELHAS DE PVC PERMATTI



APARÊNCIA DE SEU ESTABELECIMENTO

As Telhas Permatti estão disponíveis em modelos, cores e tamanhos distintos, a fim de que nossos produtos estejam sempre adequados ao ambiente de instalação e agregando beleza e versatilidade para qualquer telhado.



CUSTO-BENEFÍCIO

A tecnologia e inovação presentes nas telhas Permatti possibilitam grande economia dos materiais utilizados nas estruturas de sustentação do telhado em relação às telhas convencionais. Além disso, uma telha colonial com as dimensões de 2,30m x 0,86m simulam uma quantidade de 35 telhas de cerâmica convencionais. Isso garante mais rapidez na execução e menor gasto com mão-de-obra, assegurando um ótimo custo-benefício.



RESISTÊNCIA

O PVC utilizado em nossas telhas é estável às intempéries e preserva tanto suas dimensões, quanto sua cor por muito tempo. A resistência mecânica de nossas telhas garante economia de instalação e manutenção, além de suportar o impacto de pequenas cargas estáticas e acidentais. Além disso, elas possuem proteção contra raios solares ultravioletas.



SUSTENTABILIDADE

Nossas telhas utilizam o PVC em sua fabricação, que é um plástico 100% reciclável, pois a Permatti se preocupa em desenvolver um sistema limpo e que contribua para uma produção sustentável.



LEVEZA

Com fácil manuseio e leveza, as telhas são garantia de agilidade na instalação do telhado. Nossas telhas são até 80% mais leves que as telhas convencionais.



SEGURANÇA

As Telhas de PVC Permatti não propagam chamas, não sofrem ignição e são auto extingüíveis, garantindo a segurança dos usuários de nossos produtos.



PROTEJE E CONFORTA

Nossas telhas de PVC possuem baixo coeficiente de condução térmica e redução sonora muito superior à maioria das telhas convencionais.



DURÁVEL

De acordo com a norma ABNT – NBR 15.575-5 anexo C, nossos produtos garantem total estanqueidade à cobertura que forem aplicados e, além disso, apresentam estabilidade quando expostas a agentes químicos como emissões industriais, névoa salina e outros ambientes agressivos.



VERSÁTIL

Com perfis variados, as telhas de PVC Permatti oferecem uma gama enorme de possibilidades para o consumidor, estas podendo ser utilizadas em ambientes diversos como residências, comércios e indústrias.

LINHAS DE TELHAS DE PVC PERMATTI

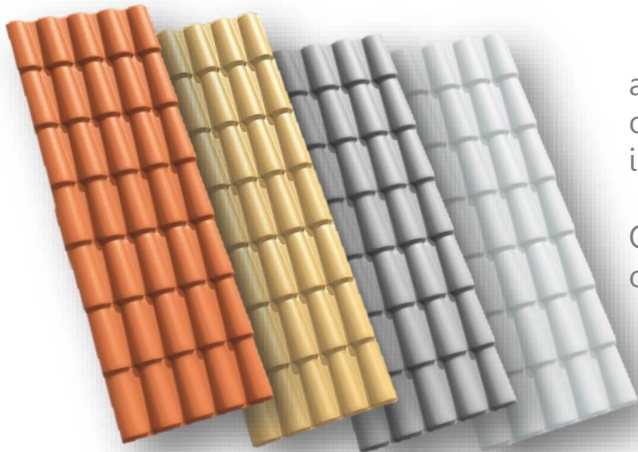
Kit de Vedação e Fixação

A Permatti fornece kits de vedação e fixação para a instalação de todas as linhas de nossas Telhas. Os kits contêm anéis de PVC, capa de proteção contra a infiltração da água, parafusos autobrocantes e chapéu. São produzidas com aditivos resistentes aos raios solares ultravioletas. Recomendamos altamente a utilização deste kit, a fim de garantir a boa funcionalidade e durabilidade das telhas.



É **obrigatório** o uso dos kits de vedação e fixação de telhas de PVC Permatti. Eles asseguram a estanqueidade do telhado, bem como a garantia do produto.

1. Modelo Colonial



A Permatti foi a segunda empresa a fabricar as telhas de PVC no Brasil e se orgulha em oferecer aos consumidores um produto inovador no mercado de construção civil.

O modelo inicial original das telhas é conhecido como Modelo Colonial.

COMPRIMENTO (M)	2,30	2,62	3,28	3,94	4,59	5,25
LARGURA (M)	0,86	0,86	0,86	0,86	0,86	0,86
LARGURA ÚTIL (M)	0,77	0,77	0,77	0,77	0,77	0,77
ÁREA ÚTIL (M2)	1,52	1,76	2,27	2,78	3,28	3,79
ESPESSURA (MM)	2	2	2	2	2	2
APOIOS POR TELHA	4	4	5	6	7	8
PESO (KG)	8,1	9,2	11,6	13,9	16,3	18,9
TRESPASSE NO COMPRIMENTO	1 GOMO	1 GOMO	1 GOMO	1 GOMO	1 GOMO	1 GOMO
KIT FIXAÇÃO POR TELHA	12	12	15	18	21	24
KIT FIX. POR TELHA NO TELHADO (ACIMA DE 6 TELHAS)	8	8	10	12	14	16

* Comprimentos personalizados de até 12M são fabricados sob encomenda (sempre múltiplos de 328mm).



Cumeeira Central Articulada

Angulação: 10° a 30° (18% a 58%)
Comprimento: 880mm
Comprimento útil: 770mm
Largura: 560mm



Fechamento Cumeeira

Comprimento: 250mm
Largura: 145mm



Cumeeira Lateral Articulada

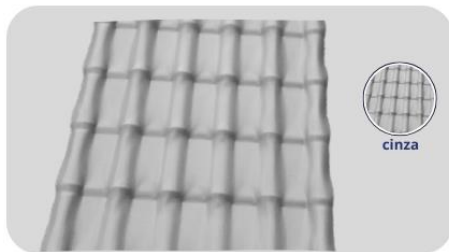
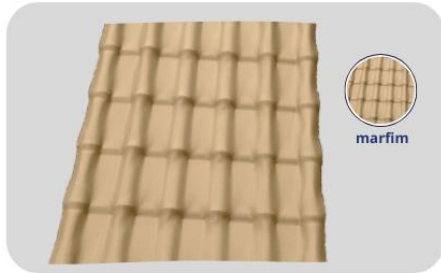
Comprimento: 1030mm
Comprimento útil: 830mm
Largura: 560mm



Cumeeira Triangular

Inclinação: 25% (45°)

2. Modelo Plan



As Telhas Plan de PVC Permatti oferecem um design diferenciado por possuir as bases de suas ondulações mais retas, desta forma a sua cobertura ficará mais moderna esteticamente.

COMPRIMENTO (M)	1,98	2,42	3,30
LARGURA (M)	0,88	0,88	0,88
LARGURA ÚTIL (M)	0,77	0,77	0,77
ÁREA ÚTIL (M2)	1,41	1,76	2,46
ESPESSURA (MM)	1,6	1,6	1,6
APOIOS POR TELHA	5	6	8
PESO (KG)	5,24	6,40	8,73
TRESPASSE NO COMPRIMENTO	1 GOMO	1 GOMO	1 GOMO
KIT FIXAÇÃO POR TELHA	15	18	24
KIT FIX. POR TELHA NO TELHADO (ACIMA DE 6 TELHAS)	11	13	17

* Comprimentos personalizados de até 12M são fabricados sob encomenda (sempre múltiplos de 328mm).



Cumeeira Central Articulada

Angulação: 10° a 30° (18% a 58%)
 Comprimento: 900mm
 Comprimento útil: 800mm
 Largura: 280mm



Fechamento Cumeeira

Comprimento: 235mm
 Largura: 265mm



Cumeeira Lateral Lisa

Comprimento: 900mm
 Comprimento útil: 800mm
 Largura: 270mm



Cumeeira Triangular

Inclinação: 25% (45°)

MATERIAIS DE INSTALAÇÃO

Para uma instalação efetiva das Telhas Permatti, é recomendado que se utilize algumas ferramentas durante o processo, tais como: linha de náilon, furadeira elétrica, broca, serra elétrica, régua, esquadro, chave de boca e lixa.

- **EPIs:** Os Equipamentos de Proteção Individual que devem ser utilizados segundo a Norma NR18, são: capacete, óculos, luvas, cinto tipo paraquedas e botas.
- **Umidade:** Cuidado! Se a cobertura estiver úmida ou molhada, evite a subida, pois estará escorregadio.
- **Eletricidade:** Tenha muita atenção com a rede elétrica. Qualquer acidente pode ser fatal.
- **Prevenção:** Para maior segurança da vizinhança, o local ao redor e abaixo do telhado deve ser isolado no momento da instalação.
- **Segurança:** A utilização do cinto de segurança tipo paraquedas e do cabo-guia (linha de vida) preso a um local seguro é obrigatória durante toda instalação.
- **Deslizamento:** Para evitar o deslizamento, é importante assegurar que todas as tábuas de apoio estejam devidamente amarradas.
- **Circulação:** Para total segurança durante a circulação sobre o telhado, caminhe sempre em cima das tábuas; nunca em cima das telhas.
- **Atenção:** Tenha muito cuidado para não prensar as mãos.

PREPAROS PARA A INSTALAÇÃO

1. Como calcular o seu telhado

O cálculo sugerido é apenas para referência, pois a quantidade final pode variar em função do tipo de telhado (quadrado, retangular, etc, inclinação, entre outros.

Calculando a **quantidade de telhas** necessárias para o telhado:

- Divida a área da cobertura, considerando a declividade pela área útil da telha a ser utilizada.
- Exemplo:
280 m² de cobertura colonial, com telha de 2,30 m
Área útil da telha de 2,30 m: 1,52 m²
 $280 \text{ m}^2 : 1,52 \text{ m}^2/\text{telha} = 184 \text{ telhas}$

Calculando a **quantidade dos acessórios** complementares para acabamento do telhado:

- Divida o comprimento linear a ser fechado, pelo comprimento útil da cumeeira escolhida.
- Exemplo:
Comprimento linear a ser fechado: 18,60 m
Comprimento útil da cumeeira: 0,77 m
 $18,60 \text{ m} : 0,77 = 23,15 = 24 \text{ unidades de cumeeira central}$



2. Declividade

A declividade mínima da cobertura em duas águas ou mais com as telhas de PVC é de 20%. Nos telhados com apenas uma água, a declividade poderá ser a partir de 15%, mas para permanecer com uma estética mais agradável, recomendamos permanecer com no mínimo 20%.

3. Estrutura

3.1. Peças de apoio

As peças devem estar planas, sem nenhuma deformação, com espessura acima de 25 mm (de acordo com o espaçamento da tesoura dimensionada, define-se a espessura do caibro/ripão).

Após a fixação da estrutura dos apoios com massa de concreto, é de extrema importância ter a garantia de que a superfície esteja completamente alinhada com espaçamento adequado.

As terças podem ser de 25x60 mm (ripão), 40x60 mm (caibros) ou 60x120 mm (dependendo do vão livre de apoio das peças). Se forem metálicas, usar perfil U (quadrado ou retangular) de 25x50 mm, 30x30 mm, 30x50 mm ou 40x75 mm.



Obs.: Para a instalação das telhas Permatti não se deve utilizar ripas na estrutura do telhado. As telhas Permatti alcançam maiores vãos, demandando menores peças de apoio do que telhas convencionais de barro.

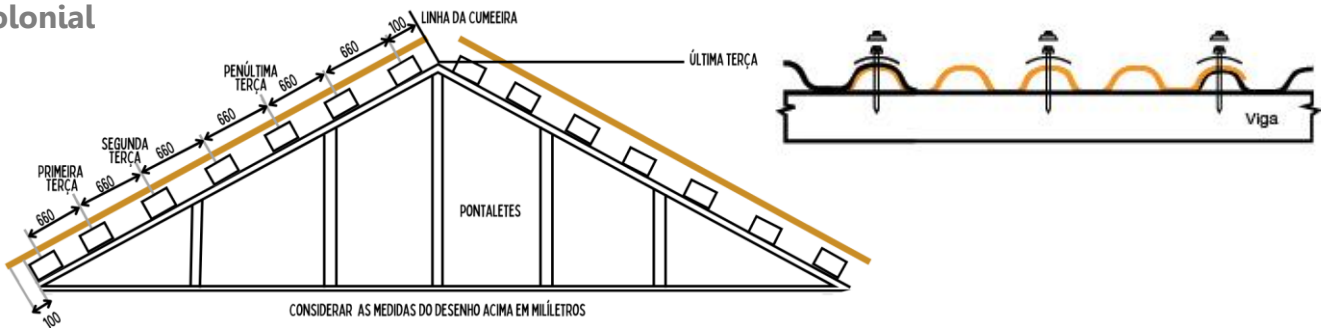
Importante: A Permatti informa que os projetos das estruturas dos telhados são inteiramente de responsabilidade do construtor, engenheiro ou telhadistas, portanto não nos responsabilizamos pelos mesmos, apenas sugerimos algumas especificações básicas.

3.2. Espaçamento entre terças

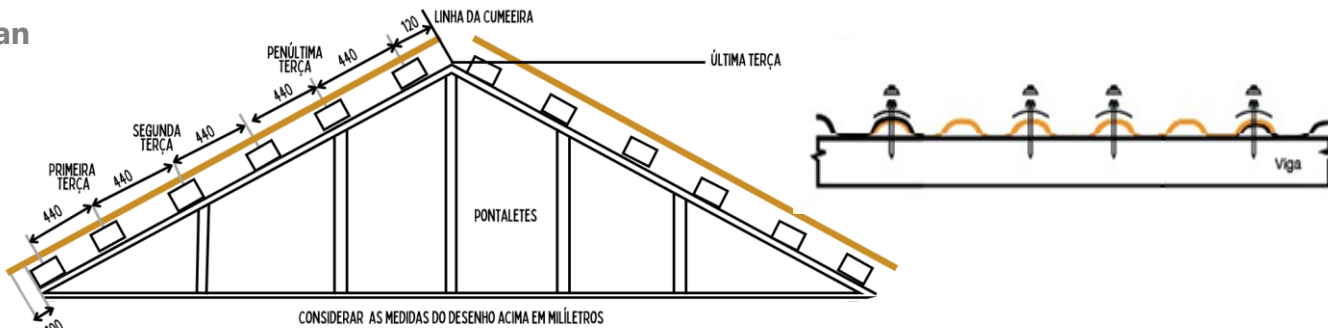
A primeira peça deve estar na extremidade da tesoura. A última peça deve estar à 100 mm da linha da cumeeira. Para melhor fixação, deve-se colocar uma vigota na cumeeira.

A distância máxima entre as terças deverá ser conforme imagem abaixo:

Colonial

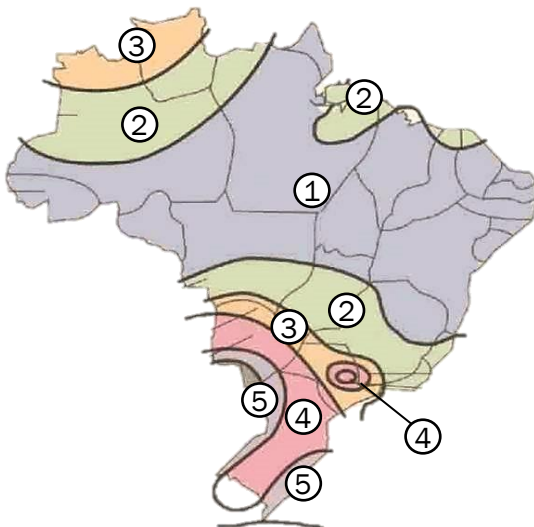


Plan



3.3. Velocidade do vento nas regiões brasileiras

Ilustração com velocidade básica dos ventos em diferentes regiões no Brasil.



Região 1 – Veloc. do vento: 30 m/s

Região 2 – Veloc. do vento: 35 m/s

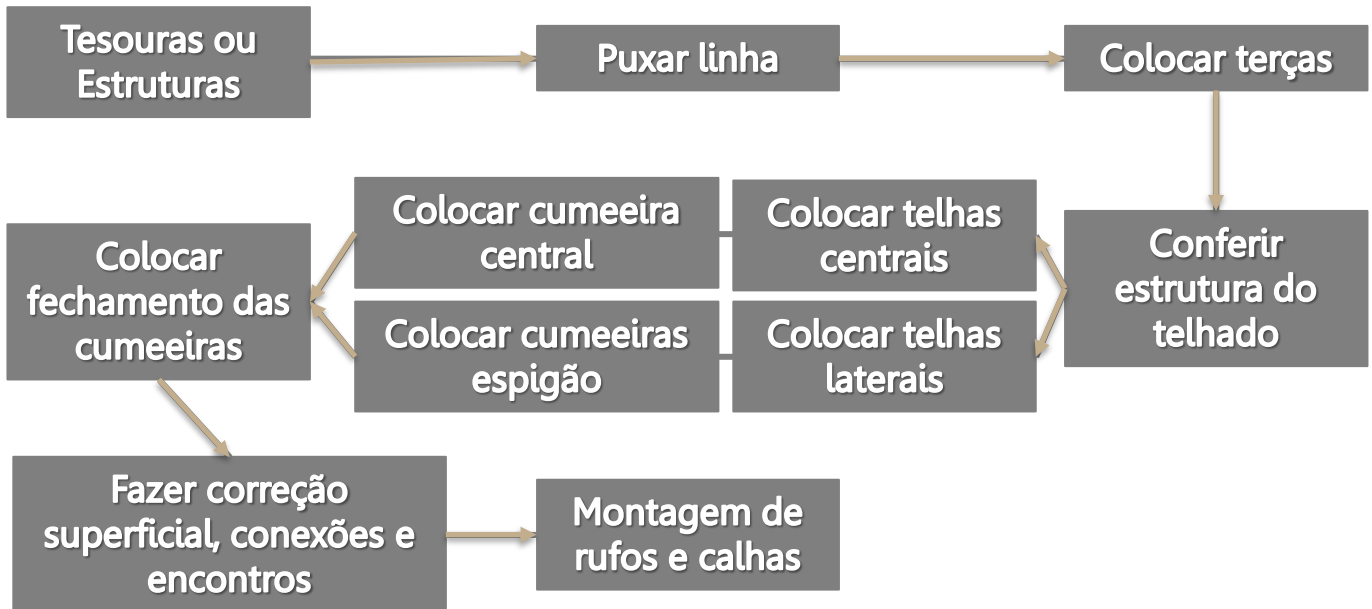
Região 3 – Veloc. do vento: 40 m/s

Região 4 – Veloc. do vento: 45 m/s

Região 5 – Veloc. do vento: 50 m/s

INSTALAÇÃO

1. Fluxo correto de instalação das telhas:



2. Linhas

O primeiro procedimento é definir as linhas do telhado, cumeeiras, calhas e respectivos cortes.

3. Instalação das calhas

As calhas podem ser feitas de chapa galvanizada ou de PVC. As chapas metálicas devem ter uma espessura de 0,6 mm e as chapas de PVC, 1,5 mm. A largura mínima deve ser 270mm.

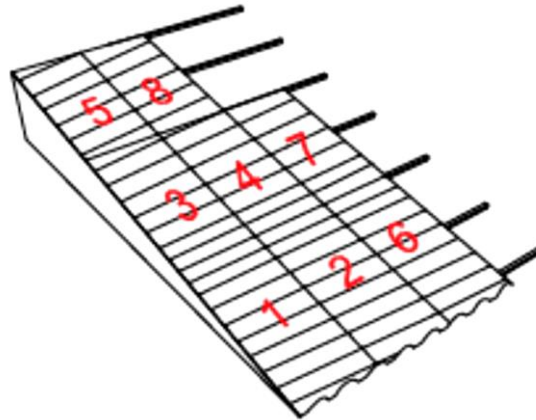
Antes de colocar qualquer tipo de calha, certifique-se de que o modelo e o tamanho estão de acordo com o projeto.

4. Cobertura com telhas de PVC

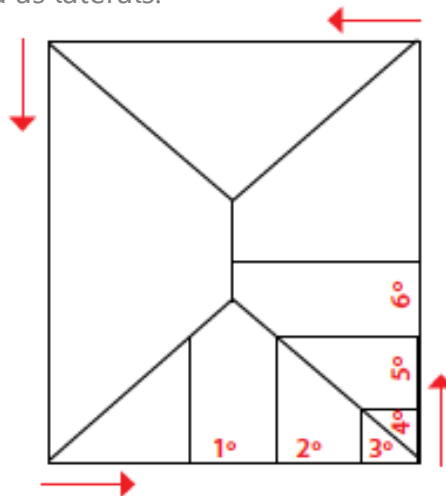
As telhas devem ser fixadas em terças, obedecendo-se o distanciamento máximo, de acordo com o perfil escolhido, e a região de atuação do vento.

4.1. Ordem de instalação e trespasse

Para a instalação da telha, deve-se colocar a primeira folha, na parte baixa. Certifique-se de seu alinhamento com a linha do próprio telhado. Fixe a parte baixa da telha, e depois, vá fixando a parte de cima, conforme ordem numérica da figura a seguir:



- O trespasse no comprimento entre folhas de telhas deverá ser:
 - Telha Colonial e Plan: mínimo de 1 gomo.
- **Importante:** A face com mais brilho ou textura, deverá estar sempre voltada para cima.
- Telhados com quatro ou mais lados sempre começam com a primeira folha na parte central, e depois continuam para as laterais.



- Os furos devem ser feitos na parte alta das ondas. A fixação deve ser conforme os modelos a seguir. Os parafusos dos Kits de vedação e fixação de telhas PVC são autobrocantes, no entanto, para fixação em madeira é necessário abrir uma guia com broca de 4 mm.

- Após a fixação da primeira e segunda telha, são colocadas a terceira e a quarta telha. Após a colocação da quarta telha, certifique-se novamente de que as superfícies laterais e o beiral do telhado estejam alinhados. Esse procedimento deve ser realizado até a conclusão do telhado. As laterais devem estar sempre encaixadas e parafusadas.
- Na fixação, nos encontros das telhas, a extremidade deve ser fixada no eixo da terço. No encontro da primeira com a segunda, deve-se respeitar igualmente essa distância.
- A distância entre a telha e o eixo da cumeeira deve ser de, no máximo 100mm. Caso necessite cortar as telhas, use uma serra elétrica.
- **Importante:** Para os telhados com mais de duas águas, é necessária antes da instalação das cumeeiras laterais, a aplicação do prime de aderência, e após duas horas é necessária a fixação da fita aluminizada autoadesiva de 100 mm, para vedação na junção das telhas.
- Todas as telhas devem estar sobrepostas (trespasse) nas laterais, cantos e outros. A sobra deve ser cortada. Antes de cortar, conferir os alinhamentos lateral e beiral. No encontro de águas, antes da aplicação das cumeeiras, recomenda-se o uso de fita de vedação para melhor estanqueidade.

5. Peças Complementares

5.1. Cumeeira Central



Cumeeira Central Colonial

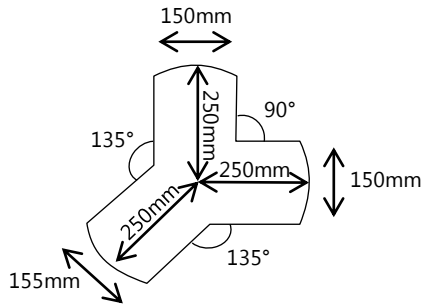


Cumeeira Central Plan

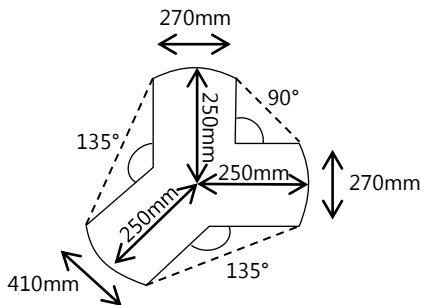
- A peça de cumeeira central tem ondas iguais às das telhas utilizadas na cobertura. Basta encaixar as ondas e fixá-las com os parafusos. Para ser colocada, a cumeeira central deve ser alinhada ao telhado, sendo ajustadas as ondas das duas partes.
- De um modo geral, cada cumeeira é fixada em três pontos. Na telha Colonial, a angulação da cumeeira central articulada, varia de 10° a 30°. Corte a sobra da última peça.
- As telhas coloniais possuem uma conicidade em suas corcovas, fazendo com que existam diferenças de tamanho/altura em cada corcova. Para maior estanqueidade, atente para o encaixe perfeito: a corcova mais alta/menor sempre sobre a menor.

5.2. Cumeeira Triangular

- No encontro de três lados do telhado, deve-se usar a cumeeira triangular. A cumeeira triangular deve cobrir todas as telhas. Sua fixação deve ser feita através de quatro a seis pontos.



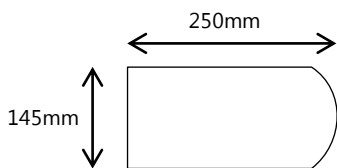
Inclinação 25%
Cumeeira Triangular
Colonial



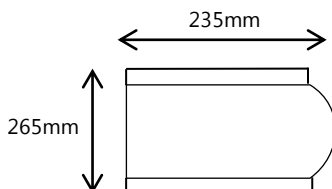
Inclinação 25%
Cumeeira Triangular
Plan

5.3. Fechamento Cumeeira

- Essa é uma peça exclusiva para as pontas do telhado. Sua fixação deve ser feita com rebites em dois pontos, na parte de baixo. Geralmente deixa-se uma ponta de 100 mm.



Fechamento de
Cumeeira Colonial



Fechamento de
Cumeeira Plan

5.4. Cumeeira Lateral Articulada

- A cumeeira espigão articulada deve ser usada na linha de encontro lateral de águas. Sua instalação deve seguir o encaixe das telhas, independentemente da inclinação das águas da cobertura.
- Para melhor acabamento, deve-se usar manta de vedação antes da montagem da cumeeira. Cada peça é parafusada em quatro pontos.



Cumeeira Lateral
Colonial



Cumeeira Lateral
Plan

5.5. Beiral

- Para um melhor acabamento do beiral, sugere-se a colocação de um ripão e de um avanço da madeira, de 0,58 m. Os caibros de apoio deverão ter espaçamento de 3 m.

INSTALAÇÃO DE DISPOSITIVOS E EQUIPAMENTOS

1. Para instalação de chaminés, claraboias, caixas d'água ou outros dispositivos é necessário estabelecer uma distância de 3 cm entre a telha e a alvenaria. Também é necessária a aplicação da manta autoadesiva de vedação de 200 mm.
2. O mesmo se aplica para o encontro de água com edificação: a função de rincão é exercida pela própria manta de vedação. Não é necessário fazer encaixe de telha na alvenaria.
3. No caso de instalações de equipamentos sobre o telhado, utilizar sempre suporte metálico fixado na estrutura do telhado ou na laje. Vedar os espaços vazios nos cortes de passagem com manta de vedação para garantir a estanqueidade da cobertura.

▪ **Pontos a serem considerados:**

1. As telhas e peças complementares devem ser transportadas com cuidado para evitar riscos ou danos.
2. A estocagem das telhas deve ser em um local plano. O empilhamento deve ser com no máximo 300 peças por pilha ou palete. Para sobreposição de paletes (2 pilhas), deve-se respeitar a quantia máxima de 200 peças sobre o palete de baixo (primeira pilha).
3. As cumeeiras também devem ser colocadas em local plano, em pilhas de no máximo 50 peças.
4. As normas de segurança para manusear as telhas devem ser sempre respeitadas.
5. As Telhas de PVC são 100% recicláveis. Direcione os resíduos da sua construção para locais adequados de coleta seletiva.

DICAS IMPORTANTES

- Na hora de calcular o número de peças de fixação (parafusos) por telha, utilize o número indicado nas tabelas das páginas 4 e 5. Este calculo já considera a margem dos trespasses de telha, evitando gastos desnecessários com material.
- Em relação a estrutura de sustentação, os componentes de estrutura metálica devem passar por um tratamento contra corrosão e ser pintados com uma camada de tinta Epóxi. Quando de madeira, passar por tratamento contra apodrecimento e receber uma camada de líquido de limpeza ou óleo de linhaça.

- É necessário verificar se as peças de madeira estão bem planas e tem as dimensões corretas, sem brocas (insetos) e defeitos como fendas e outros.
- As peças metálicas podem ser soldadas ou parafusadas e as de madeira podem ser fixadas diretamente nos apoios. Já as soldas devem seguir especificações próprias, de acordo com as normas de trabalho de cada projeto.
- A fixação de peças de madeira pode ser feita com prego próprio ou parafuso.
- **Atenção!** Nunca utilize pregos para fixar as telhas, use somente parafusos. A Permatti disponibiliza no mercado parafusos próprios com eficiência testada e aprovada, quais obtêm a garantia de fábrica apenas sob sua utilização.
- Antes de iniciar a montagem das telhas confira a angulação da estrutura. Caso aconteça alguma diferença na estrutura do telhado que não seja passível de correção, comece a montagem das telhas pelo lado mais simétrico da edificação.
- Para garantir o alinhamento do beiral, utilize uma linha esticada, afastada 100 mm do ripão e presa a cada 6 m.
- Nunca utilize um módulo inteiro de telha colonial em balanço. É justamente para garantir a resistência e a segurança da cobertura que o máximo permitido para tal são 10 cm.
- Fazer a montagem dos kits de vedação e parafusos antes de subir no telhado economiza tempo e garante segurança. Pode-se usar ainda uma bolsa para comportar grande quantidade sobre a cobertura.
- Coloque a primeira telha no esquadro, fixando-a sem subir na mesma, de baixo para cima para garantir mais apoio e segurança ao instalador no momento de fixar as seguintes.
- **IMPORTANTE!** Para telhados de três ou mais águas, sempre comece pelo triângulo, do centro para as laterais, e dê sequência nos demais lados, em um só sentido, horário ou anti-horário, até o final da cobertura.
- É necessário obedecer à ordem de montagem e acompanhar o esquadro das telhas para que o telhado se mantenha alinhado.
- Quando o recorte de telhas for necessário, atente-se para o alinhamento correto, evitando erros.
- Na hora da instalação, vale atentar para o posicionamento correto das telhas PVC. A face brilhante fica sempre virada para cima.

- Para assegurar a garantia dos produtos, siga corretamente as orientações de número de apoios por telha, assim como peças de fixação. Somente com a montagem executada da forma correta é que você garante a segurança da sua cobertura.
- Nunca improvise peças complementares que não sejam da Permatti.

PERGUNTAS FREQUENTES

1. Como são feitas as Telhas de PVC ?

As Telhas PERMATTI são produzidas a partir de uma chapa de PVC em dupla camada. A base interna é de PVC, especialmente desenvolvido para ser utilizado em coberturas (composto de PVC + modificador de impacto). Já a camada externa é de acrilato, que oferece proteção UV às telhas.

2. Como cortar as Telhas de PVC PERMATTI?

Havendo necessidade de cortar as Telhas ou suas peças complementares, use serra elétrica, serrote, arco de serra ou uma serra tico-tico. Tenha muito cuidado no manuseio destas ferramentas.

3. As Telhas de PVC perdem facilmente a cor, com a ação do sol?

A tecnologia desenvolvida pela PERMATTI confere ao produto final vida longa e estabilidade de cor por mais tempo que as telhas convencionais.

4. As Telhas de PVC PERMATTI ressecam ou quebram, com o passar do tempo?

A tecnologia das Telhas PERMATTI confere flexibilidade, permitindo exposição às intempéries sem ressecamento ou quebra por longos anos.

5. Por serem de PVC, não há muito barulho em momento de forte chuva?

Pelo contrário. O PVC amortece a transmissão do som, contribuindo para o conforto sonoro.

6. Como limpar as Telhas de PVC Permatti?

Caso haja necessidade ao longo dos anos, a limpeza é simples: apenas água e sabão neutro são necessários para realizar a limpeza. É importante lembrar, que sobre telhados de qualquer tipo deve-se sempre tomar todas as precauções para evitar escorregões ou quedas. Inclusive é obrigatório a utilização de tábuas de madeira para caminhar sobre o telhado.

7. As Telhas de PVC PERMATTI podem ser pintadas?

Caso o proprietário tenha interesse em modificá-las, a pintura pode ser feita com tinta epóxi apropriada.

8. Durante a colocação do telhado, foi feito um furo no local errado. Como tampá-lo?

Para tampar, sugerimos silicone colorido para coberturas.

9. Devido à impermeabilidade da telha, pode ocorrer, em regiões de muita umidade, condensação na área interna?

A tecnologia em PVC não permite que as telhas transfiram umidade de um lado para o outro da sua superfície. No entanto, quando a temperatura interna estiver bem maior que a temperatura externa, poderá ocorrer a condensação da umidade na parte de baixo da telha, transformando-a em gotas d'água.

10. Por serem leves, com o vento forte, as Telhas de PVC PERMATTI não tendem a "voar"?

A PERMATTI oferece kits próprios para fixação e vedação das telhas que aliviam tensões que podem ocorrer em vendavais, evitando assim o arrasto das telhas. Deve-se ainda, seguir as orientações de instalação contidas neste manual.

11. É possível caminhar sobre os telhados feitos com as Telhas PVC Permatti?

Sim. As telhas suportam carga vertical de até 1,2 kN, o que representa o peso de uma pessoa com 120 kg em média. Elas apresentam flexibilidade frente às deformações, a exemplo de outros tipos de peças plásticas. Porém, o material da PERMATTI é um dos poucos plásticos que têm "memória". Após parcialmente deformado, com a carga retirada ele volta ao formato original. Portanto, é possível andar sobre o telhado, mas deve-se seguir as orientações de segurança durante essa circulação, e principalmente usar tábuas de apoio para os pés.

12. As Telhas de PVC Permatti empenam com o tempo?

Não, desde que respeitado o distanciamento máximo entre os apoios. Produzidas com MPVC (composto de PVC + modificador de impacto), as Telhas PERMATTI apresentam ao mesmo tempo resistência e flexibilidade.

13. Qual é a melhor maneira de armazenar e transportar as Telhas de PVC PERMATTI até sua instalação?

Procure colocá-las em um local plano, não ultrapassando 300 unidades em cada pilha. Para garantir a beleza do seu telhado, transporte-as com cuidado para evitar riscos e outros danos.

14. Pode ser utilizada em granjas e locais de criação de animais, onde o ambiente interno deve permanecer refrescado?

As Telhas de PVC Permatti são produzidas com um material que atenua enormemente a transmissão de calor. Possuem ótimo desempenho térmico, gerando grande conforto, comparando-as, com os demais tipos de telha.

15. É necessária a instalação de uma “manta térmica” sob a telha?

As Telhas de PVC PERMATTI já oferecem conforto térmico, típico do próprio material, mas não oferecem isolamento térmico total. Se o projeto criado exigir isolamento total, é necessária sim a utilização da manta térmica, assim como de outras providências que o projeto requeira. Dessa maneira o uso da telha de PVC será uma das ações direcionadas para a execução do projeto, e não somente a solução final.

16. As Telhas em PVC Permatti são porosas? A exemplo das outras coberturas elas deixarão ‘passar’ um pouco de umidade devido à porosidade?

As Telhas de PVC Permatti não são porosas e nem deixam passar nenhum tipo de umidade, pois são impermeáveis. Porém, em épocas mais frias pode acontecer em ambientes de varanda, o chamado “orvalho” na face interna das telhas, devido à diferença de temperaturas entre o interior e exterior da edificação caso não haja forro ou laje, bem como a condensação da umidade transformando-a em gotas d’água.

17. É necessária mão de obra especializada para a instalação das Telhas em PVC PERMATTI?

A instalação das Telhas PERMATTI é simples e acontece com as mesmas regras básicas que as demais. Não é necessária mão de obra especializada para telhas em PVC, desde que sejam seguidas as orientações de montagem deste manual. Suas vantagens vão além das necessidades do uso final da cobertura, e facilitam o trabalho de quem vai instalar: são fáceis de montar, muito mais leves e práticas.

18. É possível substituir peças de um telhado de fibrocimento por telhas em PVC?

Não. Além de ter espaçamento entre apoios diferenciado das demais coberturas, o perfil das telhas em PVC Permatti não permite encaixe perfeito com outro material. Além disso, com esse tipo de reposição, o cliente perde o direito à garantia técnica do uso da Telha de PVC PERMATTI.

19. Existe padronização das telhas?

Para proporcionar uma concorrência saudável e justa no mercado e garantir segurança para o consumidor de telhas de PVC, os modelos e cores são padronizados, e os fornecedores do ciclo de produção auditados pela Associação Brasileira das Indústrias de Telhas Plásticas (ABITELHA). Existe a norma ABNT NBR 16737, que depois de realizar testes de comprovação, orienta a conduta de comportamento técnico dos produtos para a segurança dos consumidores e fabricantes.

20. As telhas em PVC já são usadas em outros países?

Sim. O uso do PVC para coberturas já acontece na Ásia, Europa e EUA, e recentemente vem sendo implantado na América, inclusive no Brasil.



TERMO DE GARANTIA **TELHAS DE PVC PERMATTI**

Este documento refere-se às telhas de PVC da marca Permati, produzidas e ensaiadas periodicamente na unidade fabril de Mauá/SP.

A Garantia Contra Defeitos de Fabricação dos produtos Permati, já inclusos os 90 dias previstos pela legislação (Código de Defesa do Consumidor), prescrevem após 05 (cinco) anos e considera:

- A data de emissão e apresentação da nota fiscal de compra;
- Que as obrigações financeiras do comprador estejam devidamente quitadas;
- Que a instalação esteja sem nenhuma inconsistência ou não conformidade em relação à Norma ABNT NBR 16.737 e em total acordo com o Manual de Instalação.

Informamos que a Garantia Contra Defeitos de Fabricação se refere às características de produção, defeitos e/ou vícios de qualidade do produto decorrentes do processo fabril que prejudiquem seu desempenho (estético, técnico ou estrutural), não à utilização e/ou destino das Telhas Permati.

A Permati isenta-se de toda e qualquer responsabilidade caso o produto tenha sido instalado ou utilizado sem seguir as orientações indicativas do Manual de Instalação, bem como da Norma ABNT NBR 16.737, pois erros de instalação comprometem o desempenho do produto e por si só caracterizam perda de garantia.

O conteúdo das orientações de instalação está disponível para leitura e download antes da instalação, em nosso site www.permatti.com.br, podendo também ser solicitado para o Departamento de Assistência Técnica, através dos telefones (11) 4544-1455 ou (11) 94052-2270, bem como por e-mail vendas01@permatti.com.br.

A verificação do produto no recebimento e instalação correta é de fundamental importância afim de evitarmos despesas acessórias (mão-de-obra, transporte, etc) decorrentes do descumprimento destas orientações. Isso pode ocasionar perda da garantia e valores a serem assumidos única e exclusivamente pelo comprador.

Recomendamos que antes e no decorrer da instalação das telhas de PVC Permati seja feita uma verificação buscando identificar irregularidades. Havendo alguma não conformidade, parar imediatamente a colocação e entrar em contato com a REVENDA, VENDEDOR e/ou FABRICANTE. Para isso, recomendamos manter o produto no local, disponível e acessível para inspeção, avaliação técnica e comprovação do defeito. Essa garantia perde efeito caso os produtos em questão tenham sido, por qualquer motivo, removidos da obra ou inacessíveis para serem inspecionados.



Comprovando-se a procedência dos defeitos de fabricação cobertos pela Garantia Contra Defeitos de Fabricação, o fabricante responsabiliza-se pela reposição ou indenização das telhas, considerando somente os produtos afetados pela ocorrência. A Permatti não se responsabiliza por despesas acessórias e de mão-de-obra, bem como outros prejuízos causados na obra.

Itens não cobertos pela garantia

- Prejuízos ou danos resultantes do manuseio, armazenamento ou transporte inadequados, decorrentes do não cumprimento das orientações do FABRICANTE;
- Defeitos resultantes de falhas estruturais de construção e/ou projeto, movimentação do solo ou qualquer outra variação da obra que afete diretamente as telhas;
- Prejuízos ou danos resultantes do uso e contato com produtos ácidos ou químicos, intencional ou não, como substâncias de origem natural e não natural, tais como chuva ácida, ferrugem, metais oxidantes, ferro, aço, zinco, entre outros;
- Prejuízos ou danos resultantes de intempéries (força da natureza) ou outras ações de força maior, como chuvas, chuvas de granizo, tempestades, tempestades de granizo, tormentas, ventos, raios, guerras, tumultos em geral, entre outros;
- Condensação: O fenômeno de condensação ocorre quando o vapor d'água do ambiente (interno) atinge uma superfície mais fria (telha) e condensa-se (mudança do estado físico gasoso para o líquido). Esta condensação vai se acumulando, formando gotas e, dependendo do volume, podem pingar. O fenômeno agrava-se em períodos de chuvas e meses de maior umidade. Esta ocorrência não evidencia um defeito e/ou vício de fabricação, não caracterizando falta de resistência (impermeabilidade) à passagem de água pela telha do ambiente externo para o ambiente interno.

Importante: A Garantia de Fabricação das telhas é exclusiva da Permatti, não sendo possível e autorizado que nenhuma outra pessoa física ou jurídica assuma e/ou forneça garantia em nome do FABRICANTE.



Permatti Ind. e Com. de Plásticos Ltda.